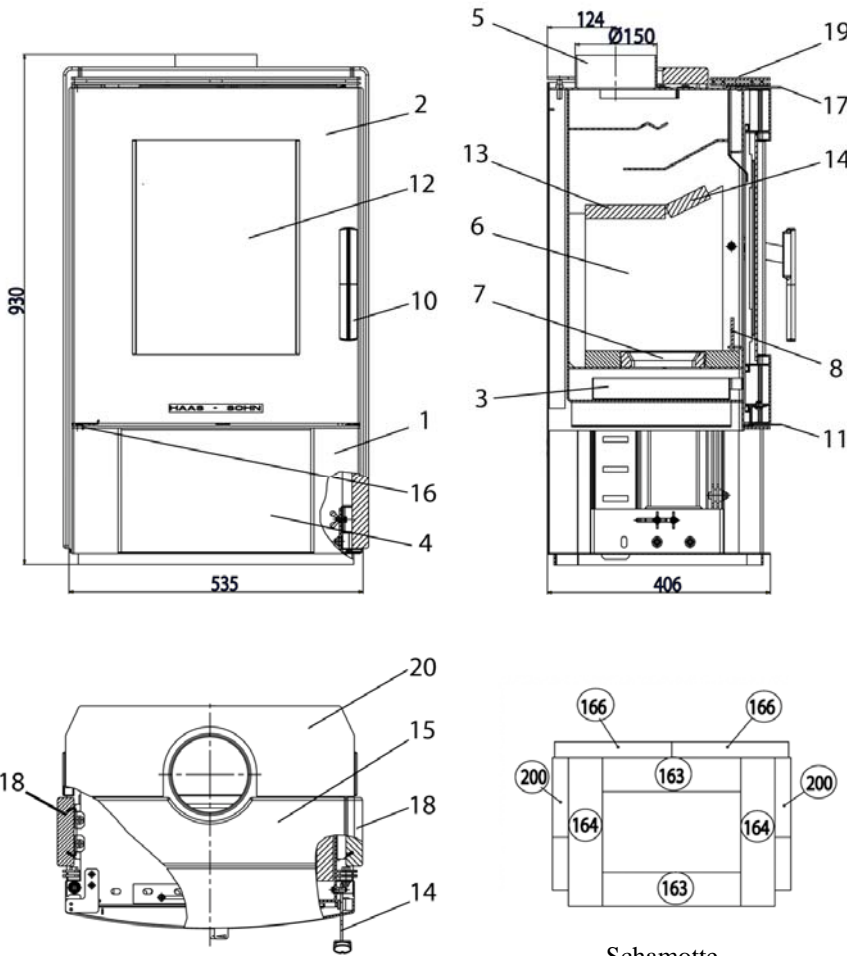


Geräteblatt Kaminofen Dalen 304.15/1-ST,304.15/2-RB

Art. Nr.043041501000

Art. Nr.043041502000



Geeignete Brennstoffe:
Zur Verbrennung in Ihrem Kaminofen sind folgende Brennstoffe zugelassen (siehe dazu auch Kapitel 5.1.):
trockenes, gut abgelagertes, naturbelassenes Holz,
Holzbriketts nach DIN 51731.

Brennstoffmengen, Einstellung der Verbrennungsluftregler, Betriebsweise:
siehe Kapitel 5.4, 5.5 und 5.6 in der Bedienungsanleitung sowie Tabelle unten.

Artikelnr.	Stein Nr.	Stein
0430415016101	15	ST oben
0430415016102	18	ST li+re
0430415016108	15	RB oben
0430415016109	18	RB li+re

Artikelnr.	Stein Nr.	Abmessung
0050101630005	163	260x64x30
0050101640005	164	280x64x30
0050101660005	166	280x220x30
0050102000005	200	330x250x30

Schamotte

Brennstoffe	maximale Brennstoffmenge	Primärluftregler (11) (Luftstrom durch den Rost)	Sekundärluftregler (17, oben)
Scheitholz, Holzbriketts:	2 Scheite (ca. 1,5 - 2 kg) bzw. 1 Holzbrikett (1,5 kg)	10 Minuten lang: offen, danach geschlossen	offen

ET. Nr.	Pos.	Bezeichnung	ET. Nr.	Pos.	Bezeichnung
	1 -	Ofenkörper gussgrau		11 -	Primärluftregler (Luftstrom durch Rost)
0430415005300	2 -	Feuerraumtür anth. lackiert	0618516005301	12 -	Glasscheibe 414x319
0433017005600	3 -	Aschekasten	0430815005023	13 -	Zugumlenkplatte hinten 420x145x30
	4 -	Holzlagerfach	0427415005010	14 -	Zugumlenkplatte vorne 420x80x30
	5 -	Rauchrohranschluß	0088400200005	16 -	Feder Feuerraumtür
	6 -	Schamotte	0430415005008	17 -	Sekundärluftschieber
0020100130005	7 -	Rost	0430415015800	19 -	Deckplatte vorne
0430415005508	8 -	Stehrost	0430415015805	20 -	Deckplatte hinten
0430415015419	9 -	Türgriffaufnahme	0040014140005		Dichtung Türe 14mm
0081220060005	10 -	Türgriff	0040210020005		Dichtung Glas 10x2mm

Technische Daten:		Dalen 304.15/1-ST, 304.15/2-RB			
Höhe	930 mm	Abgastemperatur am Stutzen des Wärmeerzeugers	290°C		
Breite	535 mm	Mindestförderdruck	12 Pa		
Tiefe ohne Griffe	406 mm	Mindestförderdruck bei 0,8-facher Nennwärmeleistung	10 Pa		
Gewicht	121/118 kg	Abgasmassenstrom	6,8 g/s		
Röhrstutzen	150 mm	Brennstoff	Holz	Holzbrikett	Braunkohlebrikett
Nennwärmeleistung	7 kW	CO ₂	9,3	9,6	9,6
Wärmeleistungsbereich	2,4-7,4 kW	Wirkungsgrad	80,7%	79,4%	79,4%
Prüf.-Nr.:EN 13240 RRF-40 08 1784					