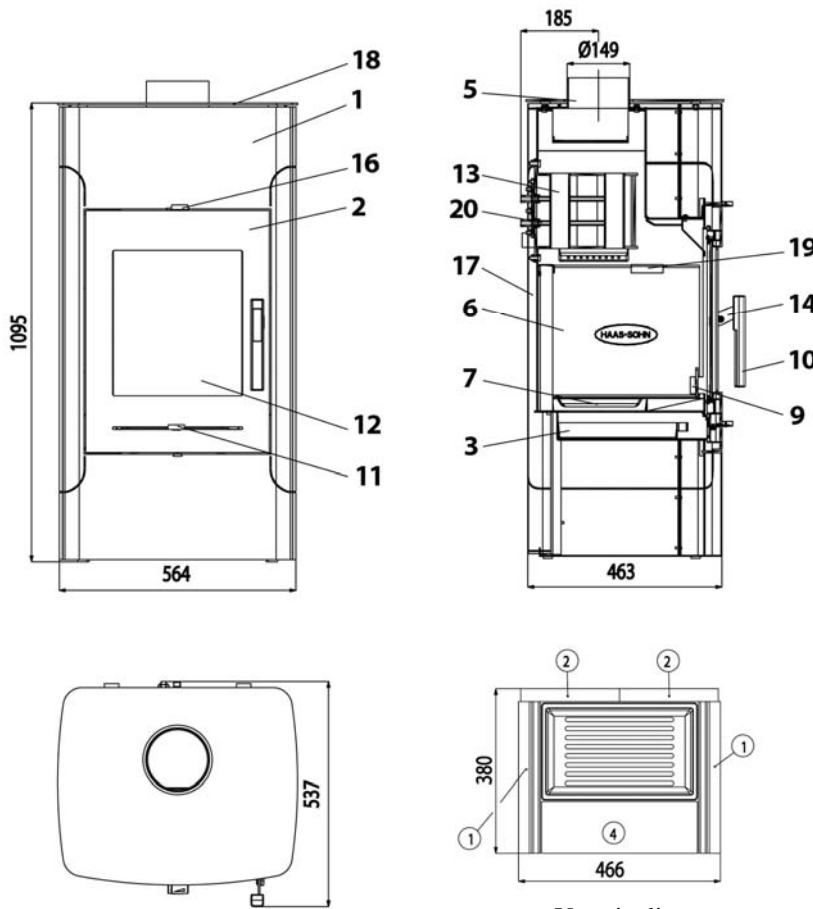




Art. Nr. 0446819009000,
V11 C24



Geräteblatt Kaminofen Belaqua 468.19-WT
Art. Nr.0446819000000



Geeignete Brennstoffe:
Zur Verbrennung in Ihrem Kaminofen sind folgende Brennstoffe zugelassen (siehe dazu auch Kapitel 5.1.):
trockenes, gut abgelagertes, naturbelassenes Holz,
Holzbriketts nach DIN 51731;
Braunkohlebriketts 6" und 7".

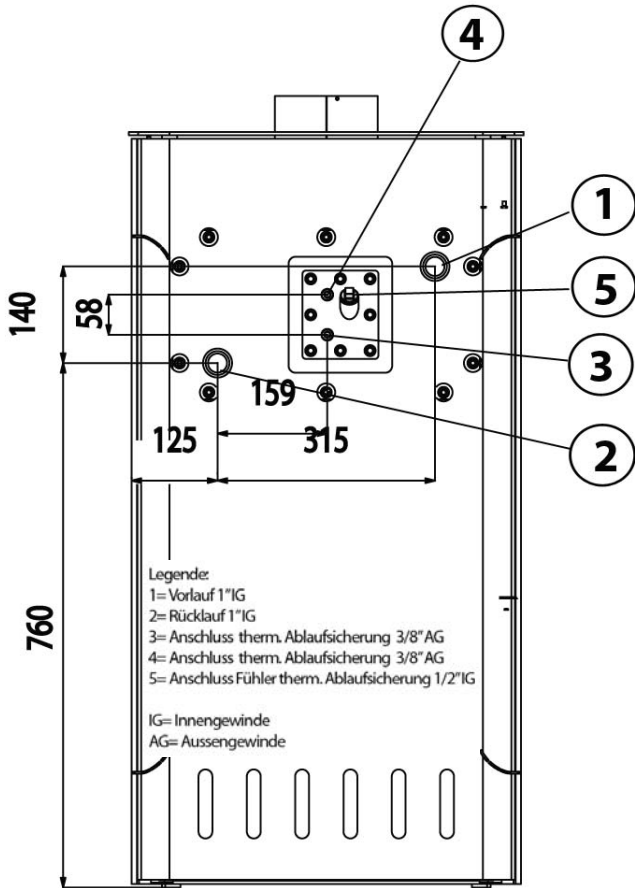
Brennstoffmengen, Einstellung der Verbrennungsluftregler, Betriebsweise:
siehe Kapitel 5.4, 5.5 und 5.6 in der Bedienungsanleitung sowie Tabelle unten.

Artikelnr.	Stein Nr.	Abmessung
0050500500005	1	350x350x50
0050500510005	2	350x228x30
0050500520005	4	355x135x30

Brennstoffe	maximale Brennstoffmenge	Primärluftregler (11) (Luftstrom durch den Rost)	Sekundärluftregler (16, oben)
Scheitholz, Holzbriketts:	2 - 3 Scheite (ca. 2 - 2,5 kg) bzw. 1 Holzbrikett (2 kg)	10 Minuten lang: offen danach geschlossen \rightleftarrows	\rightarrow
Braunkohlebriketts:	3 - 4 Briketts ca. 2 - 2,5 kg	offen \rightarrow	halb offen \rightleftarrows

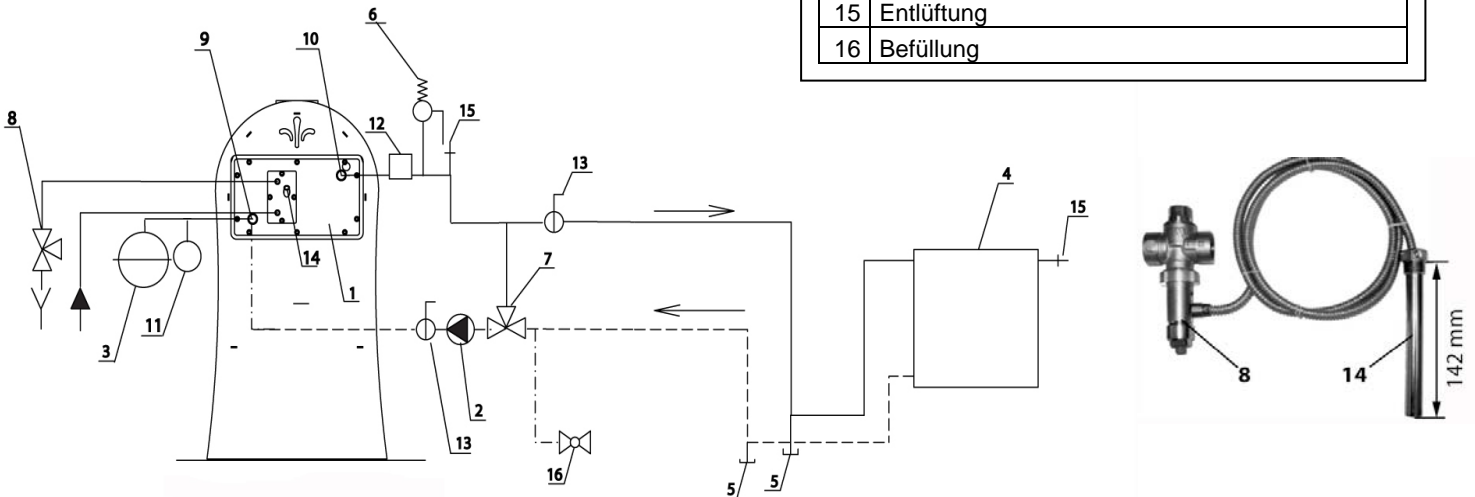
ET. Nr.	Pos.	Bezeichnung	ET. Nr.	Pos.	Bezeichnung
	1 -	Ofenkörper	0446819015319	14 -	Türgriffaufnahme
0446819005300	2 -	Feuerraumtür gussgrau	0446819005080	15 -	Feder Feuerraumtür
0427715005600	3 -	Aschekasten	0446819005060	16 -	Sekundärluftschieber
	5 -	Rauchrohranschluss	0446819006110	17 -	Rückwand anthrazit
0426817105500	6 -	Vermiculite	0446819006100	18 -	Deckplatte anthrazit
0020100100005	7 -	Rost	0416315116501	19 -	Steinhalterung
0446819005030	9 -	Stehrost 370x70	0436819005019	20 -	Sicherheitswärmetauscher
0446819005322	10 -	Türgriff	0040012120005	-	Dichtung Türe 12mm
0446819005062	11 -	Primärluftregler (Luftstrom durch Rost)	0040208020006	-	Dichtung Glas 8x2mm
0446819005304	12 -	Glasscheibe 335x375	0040014140005		Dichtung Glas 14mm
0426827108000	13 -	Wärmetauscher (WT)			

! Der Anschluss des Kaminofen Belaqua 468.19-WT an die Heizungsanlage sollte ausschließlich durch einen autorisierten Fachbetrieb erfolgen, so dass ein technisch einwandfreier Betrieb gewährleistet ist. Für die mängelfreie Montage ist die ausführende Firma, oder, bei Eigenmontage, der Nutzer verantwortlich.



! Der Kaminofen darf niemals ohne Wasser und niemals ohne funktionsfähig installierte Kaltwasserversorgung (Zu- und Ablauf) der thermischen Ablaufsicherung sowie den dazugehörigen Sicherheits-armaturen betrieben werden. Es besteht ansonst Explosionsgefahr und führt zu irreparablen Schäden!

Legende:	
1	Wärmetauscher
2	Umwälzpumpe
3	Ausdehnungsgefäß
4	Heizkörper
5	Entleerung
6	Sicherheitsventil
7	Thermisches Ventil 55°C -Rücklaufanhebung
8	Thermische Ablaufsicherung
9	Anschluss Rücklauf
10	Anschluss Vorlauf
11	Manometer
12	Thermostat
13	Kugelhahn
14	Anschluss Fühler (142 mm)
15	Entlüftung
16	Befüllung



! Die aufgeführte Anschlusskizze ist ein Beispiel ohne Anspruch auf Vollständigkeit und ersetzt keine fachhandwerkliche Installation!

Technische Daten:		Belaqua 468.19-WT			
Höhe	1095 mm	Abgastemperatur am Stutzen des Wärmeerzeugers		290 °C	
Breite	564 mm	Mindestförderdruck		12 Pa	
Tiefe ohne Griffe	463 mm	Mindestförderdruck bei 0,8-facher Nennwärmeleistung		10 Pa	
Gewicht	140 kg	Abgasmassenstrom		10 g/s	
Rohrstutzen	150 mm	Brennstoff	Holz	Holzbrikett	Braunkohlebrikett
Nennwärmeleistung	10 kW	CO2	6,98	7,88	7,09
Wärmeleistungsbereich	3,4- 10,5 kW	Wirkungsgrad	79,0, %	82,2%	82,9%
Wärmeleistung/ WT	4,5 kW	Max. zulässige Vorlauftemperatur		95°C	
Wasserinhalt	ca. 14 l	Rücklaufanhebung >50°C zwingend vorgeschrieben			
max. Betriebsdruck	3,0 bar	Prüf.-Nr.:EN 13240 E 30-6061/1			